

PRODUCTION METHOD FOR LIQUID CRYSTAL DISPLAY DEVICE

Patent Number: JP2001281675
Publication date: 2001-10-10
Inventor(s): SHIMANO YUTAKA;; YAMAGISHI YASUTAKA
Applicant(s): MATSUSHITA ELECTRIC IND CO LTD
Requested Patent: JP2001281675
Application Number: JP20000090346 20000329
Priority Number(s):
IPC Classification: G02F1/1339; G09F9/00
EC Classification:
Equivalents:

Abstract

PROBLEM TO BE SOLVED: To solve the problem of defects of seal breaking-off caused in the manufacturing process of the liquid crystal display device.

SOLUTION: In a production method for the liquid crystal display device, provided with a process which applies sealing material to any substrate of two substrates, while leaving an opening formation part and a process which puts the substrate into the pressurization chamber, where at least one side of upper and lower surfaces which can seal the periphery by gluing together the substrate via sealing material is constituted of a sheet, evacuates the inside of the chamber, hot-presses the substrate through the sheet by the difference from the atmospheric air and adheres the substrate with the sealing material while separating a fixed interval to form a cell, a dummy pattern, consisting of the sealing material cut partially, is formed near the opening formation part.

Data supplied from the esp@cenet database - I2

(19)日本国特許庁 (J P)

(12) 公開特許公報 (A)

(11)特許出願公開番号
特開2001-281675
(P2001-281675A)

(43)公開日 平成13年10月10日(2001.10.10)

(51)Int.Cl. ⁷	識別記号	F I	テマコード*(参考)
G 0 2 F 1/1339	5 0 5	G 0 2 F 1/1339	5 0 5 2 H 0 8 9
G 0 9 F 9/00	3 4 3	G 0 9 F 9/00	3 4 3 Z 5 G 4 3 5

審査請求 未請求 請求項の数4 O L (全 4 頁)

(21)出願番号 特願2000-90346(P2000-90346)
(22)出願日 平成12年3月29日(2000.3.29)

(71)出願人 000005821
松下電器産業株式会社
大阪府門真市大字門真1006番地
(72)発明者 島野 裕
大阪府門真市大字門真1006番地 松下電器
産業株式会社内
(72)発明者 山岸 庸恭
大阪府門真市大字門真1006番地 松下電器
産業株式会社内
(74)代理人 100097445
弁理士 岩橋 文雄 (外2名)

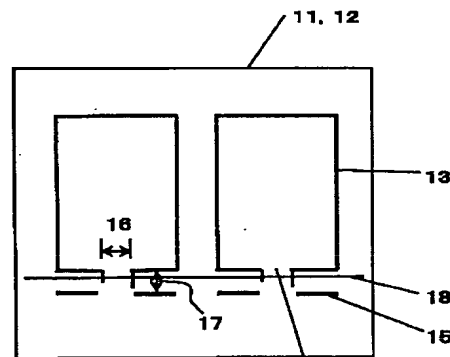
最終頁に続く

(54)【発明の名称】 液晶表示装置の製造方法

(57)【要約】

【課題】 液晶表示装置の製造工程において発生するシール破裂による不具合。

【解決手段】 2枚の基板のいずれか一方の基板に開口形成部分を残してシール材を塗布する工程と、上記基板を上記シール材を介して張り合わせて、周囲を密閉できる上下面の少なくとも一方がシートで構成される加圧チャンバーに基板を入れ、そのチャンバー内を減圧し大気との差により前記シートを介して基板を加熱加圧して上記シール材により上記基板を一定間隔離して接着しセルを形成する工程を備える液晶表示装置の製造方法において、上記開口形成部分の近くに上記シール材からなる部分的にカットしたダミーパターンを形成する。



- 11 第1基板
- 12 第2基板
- 13 シール材
- 14 開口形成部分
- 15 ダミーパターン
- 16 開口形成部幅
- 17 開口形成部からダミーパターンまでの距離
- 18 複数個のセルに切り出すライン

【特許請求の範囲】

【請求項1】 2枚の基板のいずれか一方の基板に開口形成部分を残してシール材を塗布する工程と、前記基板を上記シール材を介して張り合わせて、周囲を密閉できる上下面の少なくとも一方がシートで構成される加圧チャンバーに基板を入れ、そのチャンバー内を減圧し大気との差により前記シートを介して基板を加熱加圧して前記シール材により前記基板を一定間隔離して接着しセルを形成する工程を備える液晶表示装置の製造方法において、前記開口形成部分の近くにシール材からなるダミーパターンを形成し、前記ダミーパターンは前記開口形成部に相対する位置で開口するように部分的にシール材を設けないようにすることを特徴とする液晶表示装置の製造方法。

【請求項2】 2枚の基板のいずれか一方の基板に開口形成部分を残してシール材を塗布する工程と、前記基板を前記シール材を介して張り合わせて、周囲を密閉できる上下面の少なくとも一方がシートで構成される加圧チャンバーに基板を入れ、そのチャンバー内を減圧し大気との差により前記シートを介して基板を加熱加圧して前記シール材により前記基板を一定間隔離して接着し、前記基板間に複数個のセルを形成する工程と、前記複数個のセルを切り出して分離した後、各セルに液晶を注入するか、あるいは前記基板の複数個のセルに液晶を注入した後、前記複数個のセルを切り出して分離する工程を備える液晶表示装置の製造方法において、前記開口形成部分の近くにシール材からなるダミーパターンを形成し、前記ダミーパターンは前記開口形成部に相対する位置で開口するように部分的にシール材を設けないようにすることを特徴とする液晶表示装置の製造方法。

【請求項3】 2枚のいずれか一方の基板に開口形成部分を残してシール材を塗布するとき、ダミーパターンをセル外に形成し、開口形成部を切り出した後に除去されることを特徴とする請求項1または請求項2のいずれか一つに記載の液晶表示装置の製造方法。

【請求項4】 2枚のいずれか一方の基板に開口形成部分を残してシール材を塗布するとき、開口形成部からダミーパターンまでの距離を開口形成部の幅以下とし、前記ダミーパターンの部分カット幅が開口形成部の幅以上であることを特徴とする請求項1または請求項2のいずれか一つに記載の液晶表示パネルの製造方法。

【発明の詳細な説明】

【0001】

【発明の属する技術分野】本発明は、液晶表示装置の製造方法に関する。

【0002】

【従来の技術】液晶表示装置の製造工程においてシール材のダミーパターンはセル切り出しの際に破材の飛びはね等を抑制のために必要なパターンである。以下、図面を参照しながら従来の実施例の一例について説明する。

【0003】図2は従来の技術の一例である。図2において、21は第1基板、22は第2基板、23はシール材、24は開口形成部分、25はダミーパターンを示す。

【0004】第1基板21と第2基板22をシール材23を介して張り合わせて加熱加圧して上記シール材に23より上記第1、第2基板を一定間隔離して接着しセルを形成する工程を備える液晶表示装置の製造工程において、ダミーパターン25は開口形成部24に対して連続的な直線のパターンとなるように構成されている。

【0005】

【発明が解決しようとする課題】しかしながら上記の従来例の構成では、周囲を密閉できる上下面の少なくとも一方がシートで構成される加圧チャンバーに基板を入れ、そのチャンバー内を減圧し大気との差により前記シートを介して基板を加熱加圧の際にセル内に充満した熱膨張した空気は開口形成部近くのシールダミーパターンが蓋となり開口形成部からの排気を阻害し、シール材が破裂しやすく、歩留まりの低下を招くという不具合点を有していた。特に、複数個のセルを配置した基板では開口形成部からダミーパターンまでの距離が接近しシール材の破裂が顕著となり易い。

【0006】本発明は上記従来の不具合点を解決するため、液晶表示装置の製造工程において発生するシール破裂による不具合に対して、開口形成部近くのシールダミーパターンを部分的にカットすることで、複数個のセルを配置した基板で開口形成部からダミーパターンまでの距離が接近していても開口形成部から、周囲を密閉できる上下面の少なくとも一方がシートで構成される加圧チャンバーに基板を入れ、そのチャンバー内を減圧し大気との差により前記シートを介して基板を加熱加圧する際にセル内に充満した熱膨張した空気をその隙間から逃がすことにより、シール材の破裂を抑制し歩留まりの向上することを目的としている。

【0007】

【課題を解決するための手段】この目的を達成するため本発明は、2枚の基板のいずれか一方の基板に開口形成部分を残してシール材を塗布する工程と、上記基板を上記シール材を介して張り合わせて、周囲を密閉できる上下面の少なくとも一方がシートで構成される加圧チャンバーに基板を入れ、そのチャンバー内を減圧し大気との差により上記シートを介して基板を加熱加圧して上記シール材により上記基板を一定間隔離して接着しセルを形成する工程を備える液晶表示装置の製造方法において、上記開口形成部分の近くにシール材からなるダミーパターンを形成し、上記ダミーパターンは上記開口形成部に相対する位置で開口するように部分的にシール材を設けないようにすることを特徴とする液晶表示装置の製造方法。

【0008】このようにして、液晶表示装置の製造工程

において発生するシール破裂による不具合に対して、開口形成部近くのシールダミーパターンを部分的にカットすることで、周囲を密閉できる上下面の少なくとも一方がシートで構成される加圧チャンバーに基板を入れ、そのチャンバー内を減圧し大気との差により前記シートを介して基板を加熱加圧する際にセル内に充満した熱膨張した空気がその隙間から逃げるため、シール材の破裂を抑制し歩留まりの向上を提供することが出来る。

【0009】

【発明の実施の形態】本発明の一実施について図面を参照しながら説明する。

【0010】図1は本発明の実施例の一例である。図1において、11は第1基板、12は第2基板、13はシール材、14は開口形成部分、15はダミーパターン、16は開口形成部幅、17は開口形成部14からダミーパターン15までの距離、18は複数個のセルに切り出しのラインの一部を示す。

【0011】第1基板11と第2基板12をシール材13を介して張り合わせて、周囲を密閉できる上下面の少なくとも一方がシートで構成される加圧チャンバーに基板を入れ、そのチャンバー内を減圧し大気との差により前記シートを介して基板を加熱加圧して上記シール材に13より上記第1基板11と第2基板12を一定間隔離して接着しセルを形成する工程を備える液晶表示装置の製造工程において、ダミーパターン15は開口形成部14に対して部分的にカットしたパターンとなるように構成されている。

【0012】また、部分的カットは開口形成部14からダミーパターン15までの距離17を開口形成部幅16以下とし、上記ダミーパターン15のカット幅が開口形成部幅16以上とする。ダミーパターン15は切り出しライン18により、切り出し後は余白として除去される。

【0013】以上のように本実施の形態によれば、2枚の基板のいずれか一方の基板に開口形成部分を残してシール材を塗布する工程と、上記基板を上記シール材を介して張り合わせて、周囲を密閉できる上下面の少なくとも一方がシートで構成される加圧チャンバーに基板を入れ、そのチャンバー内を減圧し大気との差により前記シートを介して基板を加熱加圧して上記シール材により上記基板を一定間隔離して接着しセルを形成する工程を備える液晶表示装置の製造方法において、上記開口形成部

分の近くにダミーパターンを設け、ダミーパターンは上記開口形成部分の相対する位置の部分に開口するようにシール剤を部分的に設けないようにしている。上記シール材からなる部分的にカットしたダミーパターンを形成することを特徴とした構成を有することにより、液晶表示装置の製造工程において発生するシール破裂による不具合に対して、周囲を密閉できる上下面の少なくとも一方がシートで構成される加圧チャンバーに基板を入れ、そのチャンバー内を減圧し大気との差により前記シートを介して基板を加熱加圧する際にセル内に充満した熱膨張した空気をその隙間（ダミーパターンの上記開口形成部分の相対する位置の部分の開口する部分）から逃がすことにより、シール材の破裂を抑制し歩留まりの向上を提供することが出来る。

【0014】

【発明の効果】以上のように本発明によれば、液晶表示装置の製造工程において発生するシール破裂による不具合に対して、開口形成部近くのシールダミーパターンを部分的にカットすることで、周囲を密閉できる上下面の少なくとも一方がシートで構成される加圧チャンバーに基板を入れ、そのチャンバー内を減圧し大気との差により前記シートを介して基板を加熱加圧する際にセル内に充満した熱膨張した空気をその隙間から逃がすことにより、シール材の破裂を抑制し歩留まりの向上を提供することが出来、産業的価値が大きい。

【図面の簡単な説明】

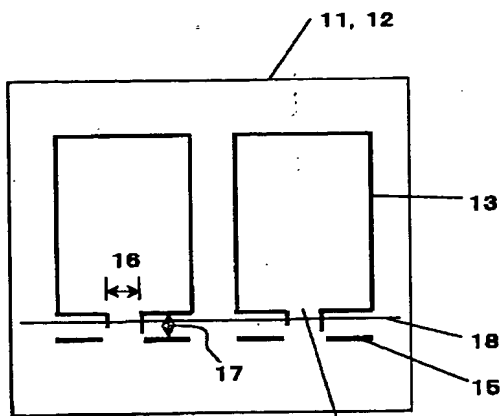
【図1】本発明の実施例の説明図

【図2】従来の説明図

【符号の説明】

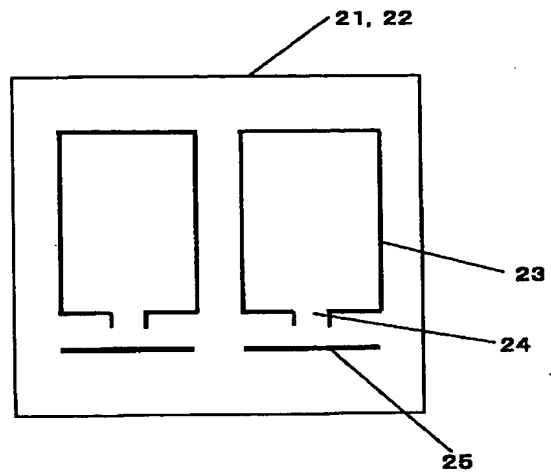
- 11 第1基板
- 12 第2基板
- 13 シール材
- 14 開口形成部分
- 15 ダミーパターン
- 16 開口形成部幅
- 17 開口形成部からダミーパターンまでの距離
- 18 複数個のセルに切り出すライン
- 21 第1基板
- 22 第2基板
- 23 シール材
- 24 開口形成部分
- 25 ダミーパターン

【図1】



- 11 第1基板
- 12 第2基板
- 13 シール材
- 14 開口形成部分
- 15 ダミーパターン
- 16 開口形成部幅
- 17 開口形成部からダミーパターンまでの距離
- 18 複数個のセルに切り出すライン

【図2】



- 21 第1基板
- 22 第2基板
- 23 シール材
- 24 開口形成部分
- 25 ダミーパターン

フロントページの続き

Fターム(参考) 2H089 KA15 LA29 LA41 NA24 NA25
NA39 NA60 PA16 QA11 QA12
QA14 SA01 TA06
5G435 AA17 BB12 EE33 FF00 HH12
KK05